

Tauchmotorpumpen für Brunnendurchmesser ab 76 mm (3")

Einsatzgebiete

Förderung von reinem oder leicht verschmutztem Wasser mit einem zulässigen Sandgehalt von 50 mg/l und einer zulässigen Wassertemperatur von 30 °C:

- für die Wasserversorgung
- für die Grundwasserabsenkung
- für die Bewässerung
- für die Druckerhöhung
- für Springbrunnenanlagen

Bauart

Ein- oder mehrstufige Kreiselpumpen in Glieder- oder Mantelbauweise. Einbau vorrangig vertikal, in Abhängigkeit von der Stufenzahl und der Motorleistung auch horizontal oder schräg. Die Tauchpumpen sind standardmäßig mit Rückschlagventil ausgerüstet. Die Radiallager sind als Gleitlager ausgeführt, die durch das Fördermedium bzw. die Motorflüssigkeit geschmiert werden. Der Achsschub wird durch Axiallager mit selbsteinstellenden Kippsegmenten aufgenommen.

Die Motoren sind als Drehstrom-Asynchronmotoren mit Kurzschlussläufer und wasserfester Wicklung ausgeführt und wiederbewickelbar.

- Spannung: dreiphasig 230 - 1000 V, po-so/3 und po-so/4 auch 230 V Einphasen-Wechselstrom
- Frequenz: 50 und 60 Hz
- Schutzart: IP 68
- Schalzhäufigkeit: max. 20 / h
- alle Motoren sind innen geerdet.

Sonderausführungen (auf Anfrage)

- für höhere Temperaturen
- Spannungen bis 1000 V
- für andere Qualitäten des Fördermediums
- für andere Materialgüten
- mit Kühlmantel
- im Druckmantel
- andere Anschlussmaße möglich

Elektrisches und mechanisches Zubehör

- Motorstarter, Autotransformer, Frequenzsteuerung
- mikroprozessorgesteuerte Motorüberwachung
- Unterwasserkabel
- Schrumpfschlauch und Gießharzverbinder
- Steigrohrleitungen
- Adapter und Reduzierstücke
- Kabelclips



Frequenzumrichterbetrieb

Alle **oddesse** Tauchmotorpumpen sind für den Frequenzumrichterbetrieb geeignet. Es sollten folgende Empfehlungen beachtet werden:

- Umrichter entsprechend der Leistung des Tauchmotors auswählen
- Fahrbereich 30 bis 60 Hz, entspricht einer Drehzahl von 1.740 bis 3.600 1/min
- Einsatz eines Sinusfilters zum Schutz vor unerwünschten Spannungsspitzen
- minimale Fördermenge von 10 % des Nennförderstromes einhalten

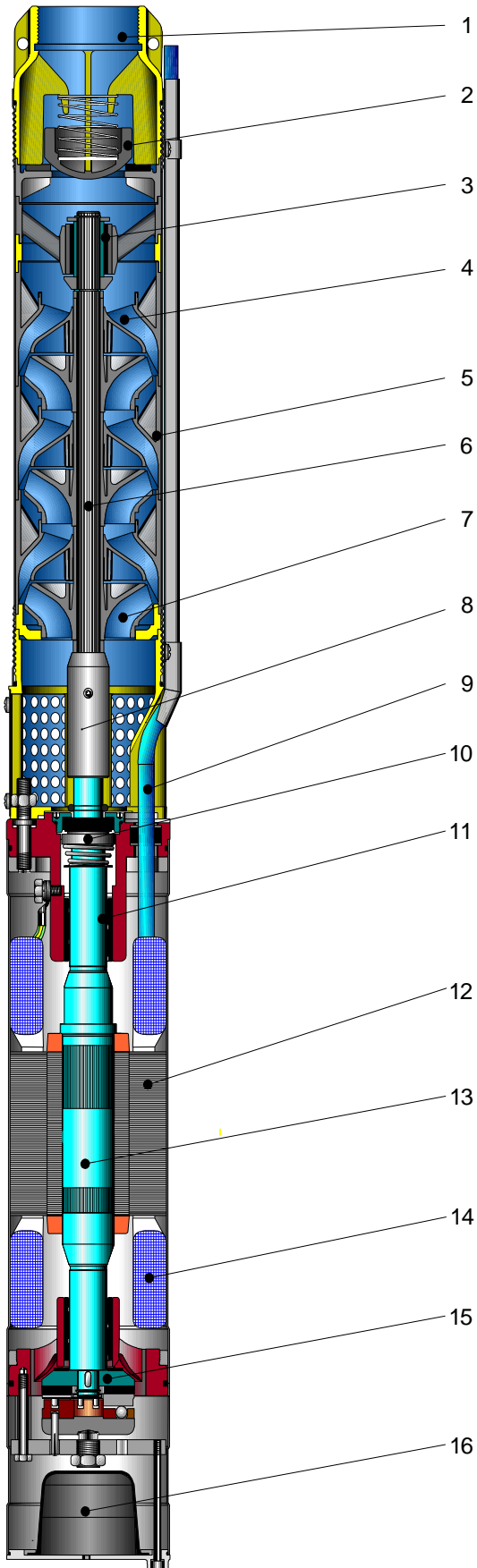
Sanftanlaufbetrieb

Der Sanftanlauf ist sehr gut geeignet, um eine Tauchmotorpumpe zu starten. Er bewirkt:

- Reduzierung des Anlaufstromes
- Vermeidung von Druckstößen beim An- und Abschalten der Pumpen

Änderungen vorbehalten

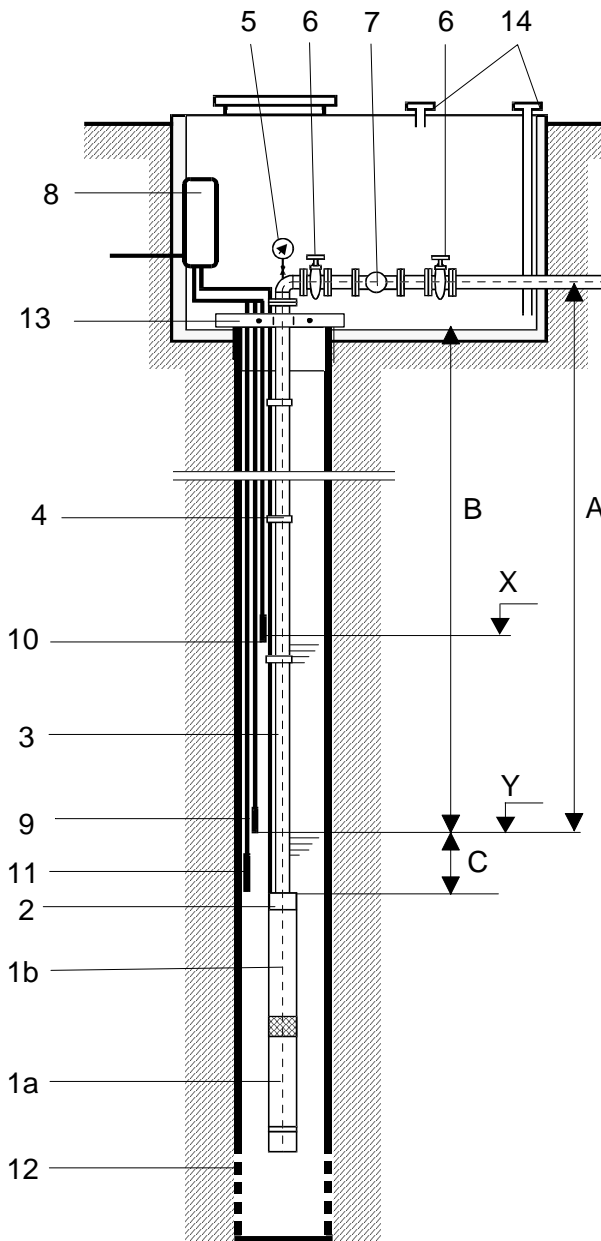
Aufbau



- 1 Steigrohranschluss
- 2 Rückschlagventil
- 3 Pumpenlager
- 4 Leitrad
- 5 Stufengehäuse
- 6 Pumpenwelle
- 7 Laufrad
- 8 Kupplung
- 9 Motoranschlussleitung
- 10 Gleitringdichtung
- 11 Motorlager
- 12 Stator
- 13 Rotor
- 14 Motorwicklung
- 15 Axiallager
- 16 Ausgleichsmembran

Änderungen vorbehalten

Einbauschema



- | | |
|----|--|
| 1a | Tauchmotor |
| 1b | Tauchpumpe |
| 2 | Rückschlagventil |
| 3 | Steigrohr |
| 4 | Kabelschelle |
| 5 | Manometer mit Absperrhahn |
| 6 | Absperr-, Regelschieber |
| 7 | Wassermengenzähler |
| 8 | Schaltschrank |
| 9 | Schaltelektrode -AUS-
Trockenlaufschutz |
| 10 | Schaltelektrode -EIN- |
| 11 | Druck- bzw. Schwimmerschalter |
| 12 | Filterrohr |
| 13 | Tragschelle |
| 14 | Brunnenschachtentlüftung |
-
- | | |
|---|-----------------------------------|
| A | geodätische Förderhöhe |
| B | Einbautiefe |
| C | Minimale Eintauchtiefe |
| X | oberer dynamischer Wasserspiegel |
| Y | unterer dynamischer Wasserspiegel |

Änderungen vorbehalten

Auslegung von Pumpenanlagen

Bestimmung des Förderstromes

Der Förderstrom der Pumpe wird nach der Größe des Wasserbedarfes ausgelegt. Dieser ergibt sich aus der Art und Anzahl der Verbraucher und ihres jeweils größten Bedarfes (max. Q [m³/h]).

Soweit die Bedarfswerte nicht bekannt sind, können sie der Fachliteratur entnommen werden.

Ermittlung der Förderhöhe:

$$H \text{ [m]} = H_{\text{geo}} + H_v + p_2 \cdot 10.2$$

- H_{geo} [m] Geodätische Förderhöhe: $H_{\text{geo}} = H_1 + H_2$
 - Höhenunterschied H_1 [m]: Wasserstand im Brunnen (Behälter) bei Förderstrom Q bis Brunnenoberkante
 - Höhenunterschied H_2 [m]: Abstand von Brunnenoberkante bis zum höchsten Wasserspiegel bzw. höchsten Punkt der Rohrleitung (bei freiem Auslauf)
- H_v [m] Reibungsverluste in der Rohrleitung und den Armaturen, siehe Tabelle
- p_2 [bar] am Ende der Rohrleitung benötigter Auslaufdruck bzw. Ausschaltdruck im Behälter

Beispiel

Erforderlicher Förderstrom:	$Q = 60 \text{ m}^3/\text{h}$
Höhendifferenz H_1 :	$H_1 = 80 \text{ m}$
Höhendifferenz H_2 :	$H_2 = 50 \text{ m}$
Ausschaltdruck im Behälter:	$p_2 = 6 \text{ bar}$

Leitung aus Stahlrohr mit Nenndurchmesser 4" und einer Länge von 250 m.

Das ergibt:

$$H_v = \text{Tabellenwert} / 100 \cdot \text{Rohrlänge}$$

$$H_v = 4.595 / 100 \cdot 250 = 11.49 \text{ m}$$

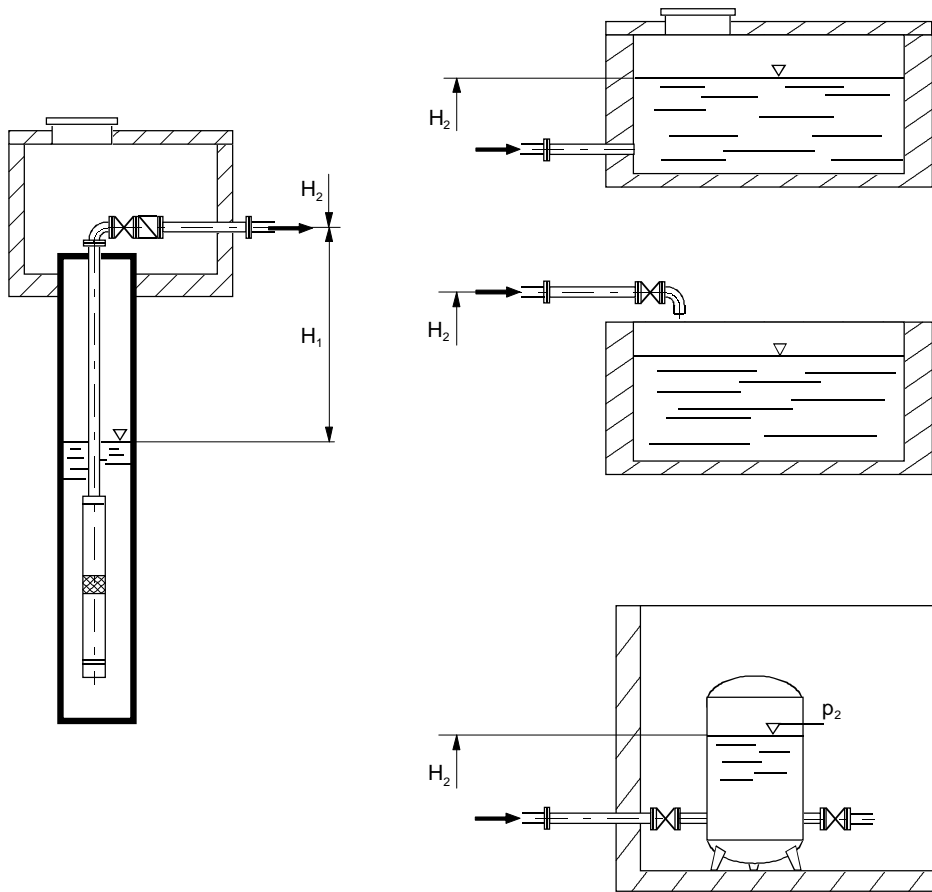
$$H \text{ [m]} = H_{\text{geo}} + H_v + p_2 \cdot 10.2$$

$$H \text{ [m]} = 130 + 11.49 + 6 \cdot 10.2$$

$$H \text{ [m]} = 202.69 \text{ m}$$

Anmerkung: Berechnung siehe Rückseite

Pumpenanlagen zur Förderung aus Brunnen - Berechnung



geodätische Höhendifferenz und Enddruck			
Höhendifferenz H_1 : Wasserstand bei Fördermenge Q bis Brunnenoberkante		$H_1 =$	m
Höhendifferenz H_2 : Brunnenoberkante bis maximaler Wasserspiegel im Hochbehälter bzw. höchster Punkt in der Rohrleitung bei freiem Auslauf		$H_2 =$	m
Ausschaltdruck im Behälter oder benötigter Auslaufdruck in der Rohrleitung		$P_2 \text{ [bar]} \cdot 10.2 =$	m
Rohrreibungsverluste			
Länge der Steigleitung: DN		m	$H_{V1} =$ m
Länge der Druckleitung: DN		m	$H_{V2} =$ m
Anzahl der Armaturen: DN		Stück	
Längenäquivalent m gerader Rohrleitung		m	$H_{V3} =$ m
Anzahl der Formstücke: DN		Stück	
Längenäquivalent m gerader Rohrleitung		m	$H_{V4} =$ m
Gesamtförderhöhe: SUMME H:			H = m

Anmerkung: reines Wasser $\gamma = 1$
 Werte für Verluste siehe Tabelle

Druckverluste in Stahlrohrleitungen

Obere Werte: Strömungsgeschwindigkeit in m/s

Untere Werte: Druckverluste in Meter pro 100 Meter gerades Rohr

Durchflussmenge			Druckverlust in Stahlrohren											
m³/h	l/min	l/s	Nenndurchmesser in Zoll und Innendurchmesser in mm											
			½"	¾"	1"	1 ¼"	1 ½"	2"	2 ½"	3"	3 ½"	4"	5"	6"
			15.75	21.25	27.00	35.75	41.25	52.50	68.00	80.25	92.50	105.0	130.0	155.5
0.6	10	0.16	0.855 9.910	0.470 2.407	0.292 0.784									
0.9	15	0.25	1.282 20.11	0.705 4.862	0.438 1.570	0.249 0.416								
1.2	20	0.33	1.710 33.53	0.940 8.035	0.584 2.588	0.331 0.677	0.249 0.346							
1.5	25	0.42	2.138 49.93	1.174 11.91	0.730 3.834	0.415 1.004	0.312 0.510							
1.8	30	0.50	2.565 69.34	1.409 16.50	0.876 5.277	0.498 1.379	0.374 0.700	0.231 0.223						
2.1	35	0.58	2.993 91.54	1.644 21.75	1.022 6.949	0.581 1.811	0.436 0.914	0.269 0.291						
2.4	40	0.67		1.879 27.66	1.168 8.820	0.664 2.290	0.499 1.160	0.308 0.368						
3.0	50	0.83		2.349 41.40	1.460 13.14	0.830 3.403	0.623 1.719	0.385 0.544	0.229 0.159					
3.6	60	1.00		2.819 57.74	1.751 18.28	0.996 4.718	0.748 2.375	0.462 0.751	0.275 0.218					
4.2	70	1.12		3.288 76.49	2.043 24.18	1.162 6.231	0.873 3.132	0.539 0.988	0.321 0.287	0.231 0.131				
4.8	80	1.33			2.335 30.87	1.328 7.940	0.997 3.988	0.616 1.254	0.367 0.363	0.263 0.164				
5.4	90	1.50			2.627 38.30	1.494 9.828	1.122 4.927	0.693 1.551	0.413 0.449	0.269 0.203				
6.0	100	1.67			2.919 46.49	1.660 11.90	1.247 5.972	0.770 1.875	0.459 0.542	0.329 0.244	0.248 0.124			
7.5	125	2.08			3.649 70.41	2.075 17.93	1.558 8.967	0.962 2.802	0.574 0.809	0.412 0.365	0.310 0.185	0.241 0.101		
9.0	150	2.50			2.490 25.11	1.870 12.53	1.154 3.903	0.668 1.124	0.494 0.506	0.372 0.256	0.289 0.140			
10.5	175	2.92			2.904 33.32	2.182 16.66	1.347 5.179	0.803 1.488	0.576 0.670	0.434 0.338	0.337 0.184			
12	200	3.33			3.319 42.75	2.493 21.36	1.539 6.624	0.918 1.901	0.659 0.855	0.496 0.431	0.385 0.234	0.251 0.084		
15	250	4.71			4.149 64.86	3.117 32.32	1.924 10.03	1.147 2.860	0.823 1.282	0.620 0.646	0.481 0.350	0.314 0.126		
18	300	5.00				3.740 45.52	2.309 14.04	1.377 4.009	0.988 1.792	0.577 0.488	0.377 0.215	0.263 0.074		
24	400	6.67				4.987 78.17	3.078 24.04	1.836 6.828	1.317 3.053	0.992 1.530	0.770 0.829	0.502 0.294	0.351 0.124	
30	500	8.33					3.848 36.71	2.295 10.40	1.647 4.622	1.240 2.315	0.962 1.254	0.628 0.445	0.439 0.187	
36	600	10.0					4.618 51.84	2.753 14.62	1.976 6.505	1.488 3.261	1.155 1.757	0.753 0.623	0.526 0.260	
42	700	11.7						3.212 19.52	2.306 8.693	1.736 4.356	1.347 2.345	0.879 0.831	0.614 0.347	
48	800	13.3						3.671 25.20	2.635 11.18	1.984 5.582	1.540 3.009	1.005 1.066	0.702 0.445	
54	900	15.0						4.130 31.51	2.964 13.97	2.232 6.983	1.732 3.762	1.130 1.328	0.790 0.555	
60	1000	16.7						4.589 38.43	3.294 17.06	2.480 8.521	1.925 4.595	1.256 1.616	0.877 0.674	
75	1250	20.8						4.117 26.10	3.100 13.00	2.406 7.010	1.570 2.458	1.097 1.027		
90	1500	25.0						4.941 36.97	3.720 18.42	2.887 9.892	1.883 3.468	1.316 1.444		
105	1750	29.2							4.340 24.76	3.368 13.30	2.197 4.665	1.535 1.934		
120	2000	33.3							4.960 31.94	3.850 17.16	2.511 5.995	1.754 2.496		
150	2500	41.7								4.812 26.26	3.139 9.216	2.193 3.807		
180	3000	50.0									3.767 13.05	2.632 5.417		
240	4000	66.7									5.023 22.72	3.509 8.926		
300	5000	83.3										4.386 14.42		
90° Bogen, Absperrschieber			1.0	1.0	1.1	1.2	1.3	1.4	1.5	1.6	1.6	1.7	2.0	2.5
T-Stücke, Rückschlagventile			4.0	4.0	4.0	5.0	5.0	5.0	6.0	6.0	6.0	7.0	8.0	9.0

Der Druckverlust in Bögen, Absperrschiebern, T-Stücken und Rückschlagventilen entspricht der Länge eines geraden Rohres, wie in den letzten Zeilen der Tabelle dargestellt. Druckverlust im Fußventil 2 x Druckverlust im T-Stück.
Die Druckverluste betragen bei: Kunststoffrohren das 1.0-fache, bei Gussrohren das 1.25-fache, bei korrodierten Rohren das 1.5-fache, bei inkrustierten Rohren das 2.2-fache.

Hinweise zur Dimensionierung von Stromzuführungsleitungen für Tauchmotoren

Der notwendige Mindestquerschnitt der Leitung resultiert aus der zulässigen Strombelastung, der maximalen Umgebungstemperatur und dem Spannungsverlust.

Die Tabellen und Diagramme entstanden in Anlehnung an die VDE 0298.

Zur Ermittlung der Leiterquerschnitte können die Diagramme 1 und 2 genutzt werden. Das Diagramm 1 gilt für Direkt- und Anlasstrafo-Einschaltung, das Diagramm 2 für Stern-Dreieck-Einschaltung.

In Abhängigkeit vom Strom bei 400 V Betriebsspannung sind entsprechende Grenzlängen bei einem Spannungsverlust von 3 % und einem Leistungsfaktor von 0.85 dargestellt. Die Diagramme sind frequenzunabhängig.

Der maximal zulässige Strom gilt für 30 °C Umgebungstemperatur für die von **oddesse** verwendeten Starkstromleitungen.

Für höhere Temperaturen sind die an Hand der Diagramme ermittelten Querschnitte entsprechend den Strombelastungstabellen zu kontrollieren und gegebenenfalls zu korrigieren.

Bei anderen Betriebsspannungen als 400 V sind die Grenzlängen umzurechnen (Beispiel 2).

Es ist zu beachten, dass ein höherer Spannungsverlust einen größeren Leistungsverlust und somit höhere Energiekosten bedingt. Dadurch kann es vorteilhaft sein, den zulässigen Spannungsabfall zu unterschreiten, um im Laufe der Betriebszeit Energiekosten zu sparen.

Die Nutzung der Diagramme

Allgemein:

Trägt man den Motornennstrom und die Leitungslänge im Diagramm auf, so ergibt sich ein Schnittpunkt. Rechts davon ist der notwendige Leitungsquerschnitt abzulesen.

Beispiel 1:

Der Motor wird direkt eingeschaltet	
Nennspannung:	400 V
Motornennstrom:	75 A
Leitungslänge:	180 m
Umgebungstemperatur Luft / Wasser:	40 °C / 20 °C

Mit dem Strom von 75 A und einer Leitungslänge von 180 m ergibt sich aus Diagramm 1 ein notwendiger Leitungsquerschnitt von 35 mm². Maximal ist eine Leitungslänge von 210 m zulässig. Der Spannungsverlust beträgt

$$U_v = \frac{180 \text{ m}}{210 \text{ m}} \cdot 3\% = 2.57\%$$

Der nächstkleinere Querschnitt wäre 25 mm². Er ist maximal bis zu einer Länge von 98 m ausreichend dimensioniert. Hier würde der Spannungsverlust

$$U_v = \frac{180 \text{ m}}{98 \text{ m}} \cdot 3\% = 5.51\%$$

betragen.

Zu wählen ist der Querschnitt 35 mm² mit $U_v = 2.57\%$.

Aus der Kontrolle der Strombelastung ist ersichtlich, dass dieser Querschnitt bei 40 °C mit 147 A belastet werden kann. Die Strombelastung ist in diesem Fall kein Kriterium für die Dimensionierung.

Änderungen vorbehalten

Beispiel 2

Der Motor wird direkt eingeschaltet (abweichend von 400 V !)

Nennspannung: 440 V

Motornennstrom: 55 A

Leitungslänge: 100 m

Umgebungstemperatur Luft / Wasser: 40 °C / 20 °C

Zur korrekten Nutzung der Diagramme muss der Motornennstrom nach folgender Formel in einen entsprechenden Ablesestrom umgerechnet werden.

$$I_{\text{berechnet}} = \frac{400 \text{ V}}{\text{Nennspannung}} \cdot \text{Nennstrom}$$

$$I_{\text{berechnet}} = \frac{400 \text{ V}}{440 \text{ V}} \cdot 55 \text{ A} = 50 \text{ A}$$

Mit diesem Strom ergibt sich aus Diagramm 1 ein Querschnitt von 16 mm² bei einer zulässigen Leitungslänge von 160 m. Bei der vorhandenen Länge von 100 m beträgt der Spannungsverlust:

$$U_v = \frac{100 \text{ m}}{160 \text{ m}} \cdot 3 \% = 1.87 \%$$

Zu wählen ist der Querschnitt 16 mm² mit $U_v = 1.87\%$.

Aus der Kontrolle der Strombelastung, die mit dem tatsächlichen Nennstrom 55 A durchgeführt wird, ist ersichtlich, dass dieser Querschnitt bei 40 °C mit 90 A belastet werden kann. Die Strombelastung ist in diesem Fall ebenfalls kein Kriterium für die Dimensionierung.

Beispiel 3:

Der Motor wird Stern-Dreieck eingeschaltet

Nennspannung: 400 V

Motornennstrom: 45 A

Leitungslänge: 220 m

Umgebungstemperatur Luft / Wasser: 55 °C / 20 °C

Die Vorgehensweise bei der Auswahl des Leitungsquerschnittes entspricht den Beispielen 1 und 2. Diesmal muss jedoch das Diagramm 2 benutzt werden.

Mit dem Strom von 45 A und einer Leitungslänge von 220 m ergibt sich aus Diagramm 2 ein notwendiger Leitungsquerschnitt von 16 mm². Maximal ist eine Leitungslänge von 255 m zulässig. Der Spannungsverlust beträgt

$$U_v = \frac{220 \text{ m}}{255 \text{ m}} \cdot 3 \% = 2.59 \%$$

Der nächstkleinere Querschnitt wäre 10 mm², er ist maximal bis zu einer Länge von 150 m ausreichend dimensioniert. Hier würde der Spannungsverlust

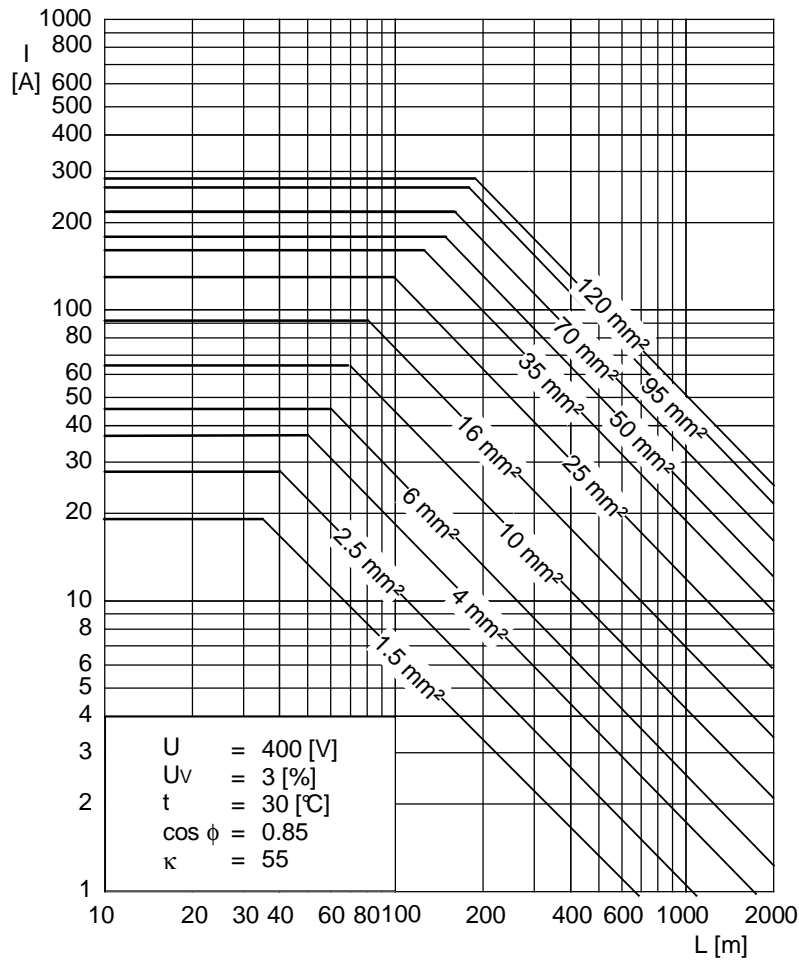
$$U_v = \frac{220 \text{ m}}{150 \text{ m}} \cdot 3 \% = 4.40 \%$$

betragen.

Zu wählen ist der Querschnitt 16 mm² mit $U_v = 2.59\%$.

Aus der Kontrolle der Strombelastung ist ersichtlich, dass dieser Querschnitt bei 55 °C mit 178 A belastet werden kann. Die Strombelastung ist in diesem Fall kein Kriterium für die Dimensionierung.

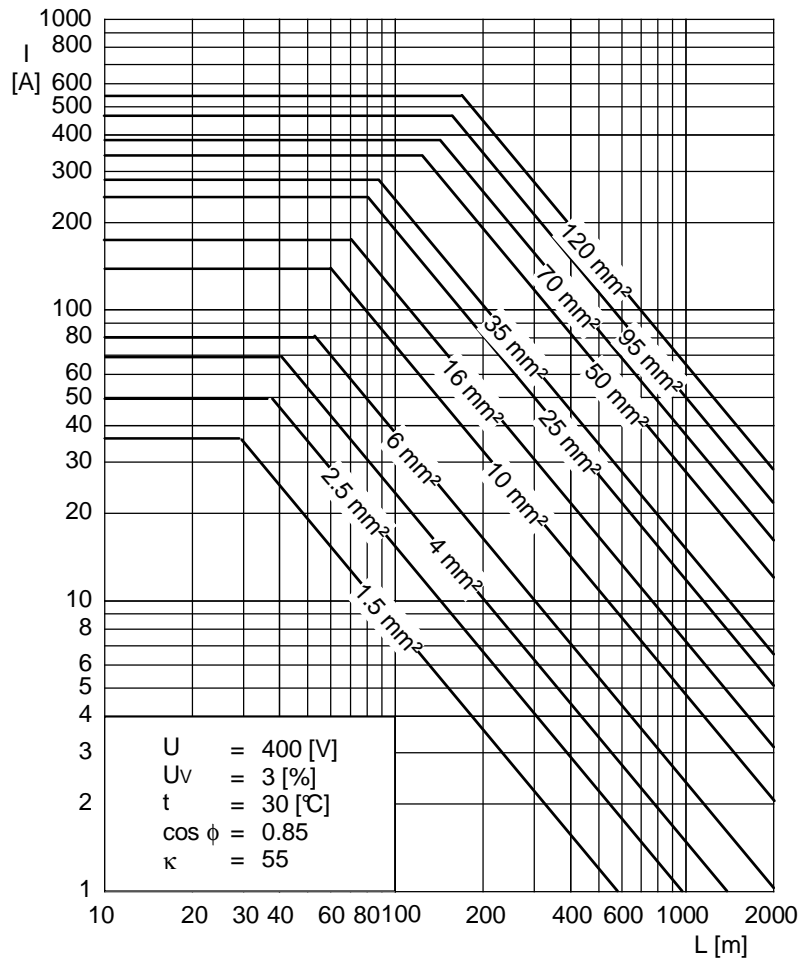
Diagramm 1: Direkt- und Anlasstrafo-Einschaltung



Umgebungstemp. [°C]	30	35	40	45	50	55	60
Querschnitt [mm²]	Zulässige Belastung bei Mehradernleitung bei 3 belasteten Adern						
	Motornennstrom [A]						
1.5	18	17	16	15	13	11	10
2.5	26	25	24	22	19	17	14
4	34	33	31	28	25	22	18
6	44	42	40	37	33	28	23
10	61	59	56	51	46	39	32
16	82	79	75	68	61	52	43
25	108	104	98	90	81	69	57
35	135	130	123	113	101	86	72
50	168	161	153	140	125	107	89
70	207	199	188	173	154	131	110
95	250	240	228	209	187	159	132
120	292	280	266	244	218	185	155

Umgebungstemp. [°C]	30	35	40	45	50	55	60
Querschnitt [mm²]	Zulässige Belastung bei Einzeladerleitung						
	Motornennstrom [A]						
6	54	52	49	45	40	34	29
10	73	70	66	61	54	46	39
16	98	94	89	82	73	62	52
25	129	124	117	108	96	82	68
35	158	152	144	132	118	100	84
50	198	190	180	165	148	126	105
70	245	235	223	205	183	156	130
95	292	280	266	244	218	185	155
120	344	330	313	287	257	218	182

Diagramm 2: Stern-Dreieck-Einschaltung



Umgebungstemp. [°C]	30	35	40	45	50	55	60
Querschnitt [mm²]	Zulässige Belastung bei Mehraderleitung bei 3 belasteten Adern						
	Motornennstrom [A]						
1.5	31	30	28	26	23	20	16
2.5	45	43	41	38	34	29	24
4	59	56	54	49	44	37	31
6	76	73	69	64	57	48	40
10	106	101	96	88	79	67	56
16	142	136	129	118	106	90	75
25	187	179	170	156	139	119	99
35	234	224	213	195	174	148	124
50	291	279	264	243	217	184	154
70	358	344	326	299	267	227	190
95	433	415	394	361	323	275	229
120	505	485	460	422	377	321	268

Umgebungstemp. [°C]	30	35	40	45	50	55	60
Querschnitt [mm²]	Zulässige Belastung bei Einzeladerleitung						
	Motornennstrom [A]						
6	93	90	85	78	70	59	49
10	126	121	115	105	94	80	67
16	170	163	154	142	127	108	90
25	223	214	203	186	167	142	118
35	273	262	249	228	204	174	145
50	343	329	312	286	256	217	181
70	424	407	386	354	316	269	225
95	505	485	460	422	377	321	268
120	595	571	542	497	444	378	315

1 Beurteilung des Korrosionsverhaltens von natürlichem Wasser

Nach folgendem Schema ist es möglich, eine Wasseranalyse überschlägig zu beurteilen.

Dazu werden, von oben beginnend, der Reihe nach die Merkmale ausgeschlossen, welche nicht zutreffen.

1.1 Karbonathärte < 6 °dH

1.1.1 Freier Sauerstoff < 4 mg/l

pH ≥ GW (pH): unbedenklich

pH < GW (pH): eisenangreifend, Angriff steigt mit sinkendem pH-Wert

1.1.2 Freier Sauerstoff ≥ 4 mg/l

eisenangreifend, Angriff steigt mit steigendem Sauerstoffgehalt

1.2 Karbonathärte ≥ 6 °dH

1.2.1 Freier Sauerstoff ≈ 0 mg/l

pH ≥ GW (pH): unbedenklich

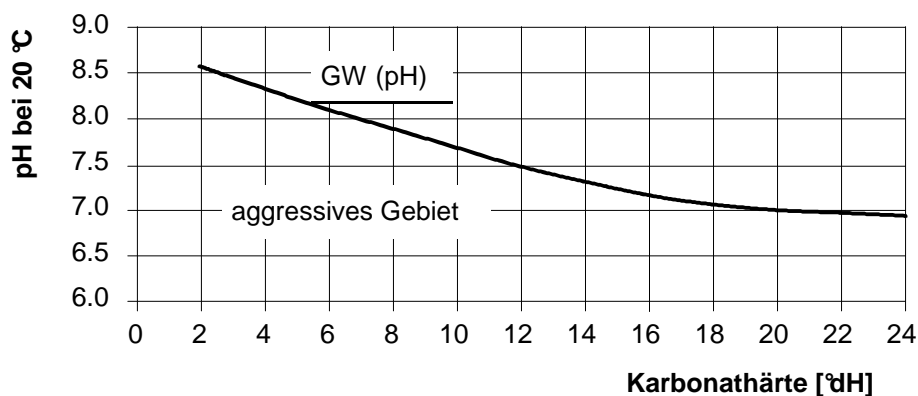
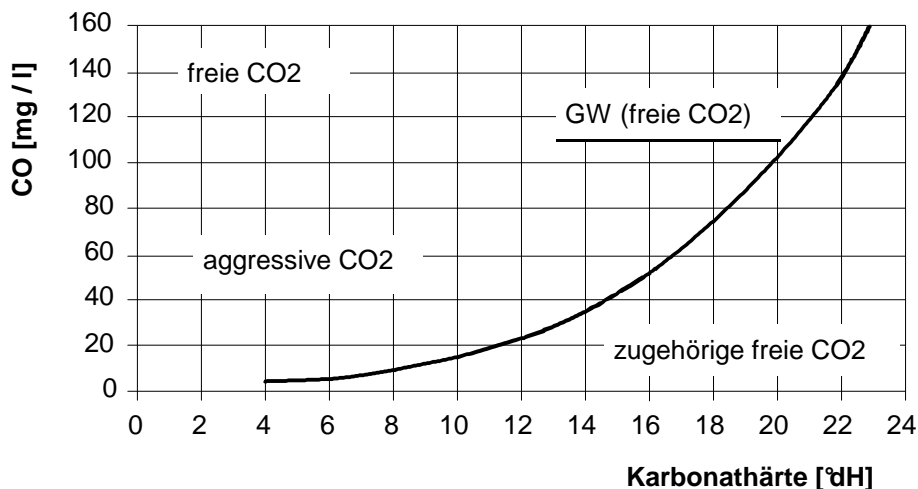
pH < GW (pH): eisenangreifend, Angriff steigt mit sinkendem pH-Wert

1.2.2 Freier Sauerstoff > 0 mg/l

freie CO ≤ GW (freie CO) bzw. pH ≥ GW (pH): unbedenklich

freie CO > GW (freie CO) bzw. pH < GW (pH): eisenangreifend

Angriff steigt mit wachsendem O₂-Gehalt, bei Blasenbildung: Lochfraß



1.3 Salze

Abdampfrückstand ≤ 500 mg/l: unbedenklich
 Abdampfrückstand > 500 mg/l: verschiedene Metalle vermeiden, elektrochemische Korrosion, Leitfähigkeit steigt mit zunehmender Salzkonzentration. Keine in der Spannungsreihe auseinanderliegende Metalle verwenden!

1.4 Chloride

Gehalt < 150 mg/l: unbedenklich (Geschmacksgrenze)
 > 150 mg/l: verschiedene Metalle vermeiden, Lochfraß möglich

1.5 Ungebundene Säuren

Huminsäure, Schwefelwasserstoff, wenn vorhanden eisenangreifend

2 Beurteilung auf Ablagerungen

2.1 Kalk

freie CO $>$ GW (freie CO): keine Ablagerungen
 freie CO $<$ GW (freie CO): Ablagerungen um so größer der CO₂-Unterschuss
 O₂ ≈ 0 , Ablagerung als Schlamm
 O₂ > 0 , Ablagerung als Kesselstein

2.2 Eisen und Mangan

2.2.1 Eisen

Eisen < 0.2 mg/l: keine Ausfällungen
 Eisen $\Rightarrow 0.2$ mg/l: Ockerschlammlagerung, zunehmend mit Fe- und O₂-Gehalt

2.2.2 Mangan

Mangan < 0.1 mg/l: keine Ausfällungen
 Mangan $\Rightarrow 0.1$ mg/l: Manganablagerung, zunehmend mit Mn- und O₂-Gehalt

Eisen- und Manganablagerungen können nicht verhindert werden. Die mechanische Reinigung der Pumpen und Motoren ist von Zeit zu Zeit unumgänglich.

3 Verschleiß

Selbst bei geringen Sandanteilen im Fördermedium kommt es zur Erosion an Laufrädern und Gehäusen. Außer von der Menge des Sandes hängt der Abtrag von der Korngröße, der Kornart und der Art des Minerals ab. odtesse-Pumpen sind für einen maximalen Sandgehalt von 50 mg/l konzipiert. Größere Sandmengen sind bedenklich.

Anmerkung:

Die Gesamthärte des Wassers ist nicht für dessen Aggressivität verantwortlich. Die Aggressivität rührt aus der Karbonathärte her, das entspricht dem Anteil des Kalziumkarbonates Ca(HCO₃)₂ im Wasser.

$$1 \text{ } \text{dH} = 29.91 \text{ mg/l Ca(HCO}_3\text{)}_2$$

$$1 \text{ mg/l Ca(HCO}_3\text{)}_2 = 0.0033 \text{ } \text{dH}$$

dH (deutsche Härte)	Franz. Härte	Engl. Härte	USA Härte
1.000	1.79	1.25	17.85
0.800	1.43	1.00	14.28
0.560	1.00	0.70	10.00
0.056	0.10	0.07	1.00

Umrechnung von Fördermengeneinheiten

